

Produktdatenblatt



Induktions-Hallenleuchte IP 65 für Innen- und Außenbeleuchtung - tief strahlend

Art.-Nr. : FL 200

- ideale Alternative für Natriumdampf-, HQL- und HQi-Leuchten
- besonders geeignet zur Beleuchtung von Produktions-, Sport- und sonstigen Hallen
- Verbesserte Leuchteigenschaften gegenüber HQL- und Natriumdampf-Leuchtmitteln
- sehr gute Farbwiedergabe und Kontrast bei Tageslichtfarbe 5.000K
- IP 65, daher auch für feuchte Umgebungen geeignet
- Quecksilberfrei, d.h. über 2015 hinaus einsetzbar
- Ersatz z.B. für 300/400 W HQL
- Startzeit < 0,5 sec.; sofort wieder startend
- schaltfest - daher uneingeschränkter Einsatz mit Bewegungs-/Präsenzmeldern möglich

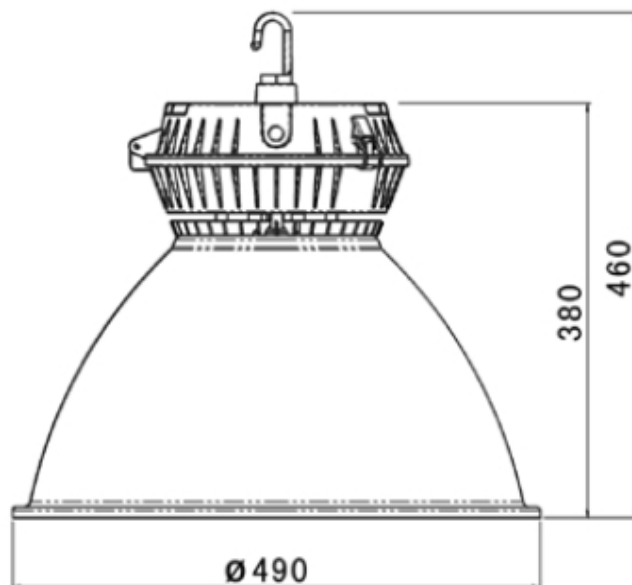


Leistungsaufnahme gesamt: 200 W
 Betriebsspannung: 230V/50 Hz
 Nennstrom: 0,87 A
 Lampenbetriebsfrequenz: 2,65 MHz
 Lichtfarbe: 5.000 K
 Lichtstrom: 14.202 lm
 Effizienz Leuchte: 71 lm/W
 Farbwiedergabeindex RA: > 80
 cos Phi: > 0,95
 Einsatztemperatur: -30° bis 50°C
 Startzeit: < 0,5 sek.
 Lebensdauer: > 60.000 h
 Lichtstrom nach 20.000 h: > 80%

Abmessungen (Ø - H) mm:
 Leuchte: 460 x 380 (ohne Befestigungshaken)
 Leuchtmittel: 220 x 145 Form: Kugel

Befestigung: Rundöse Ø 24 mm
 Gewicht: 6,3 kg

Prüfungen: CE
 EN 55015
 EN 61547
 EN 61000-2-3
 EN 1000-3-3
 RoHS



Verpackungseinheit:

6 Stück

200 W
5000 K
14.202 lm